






Location:



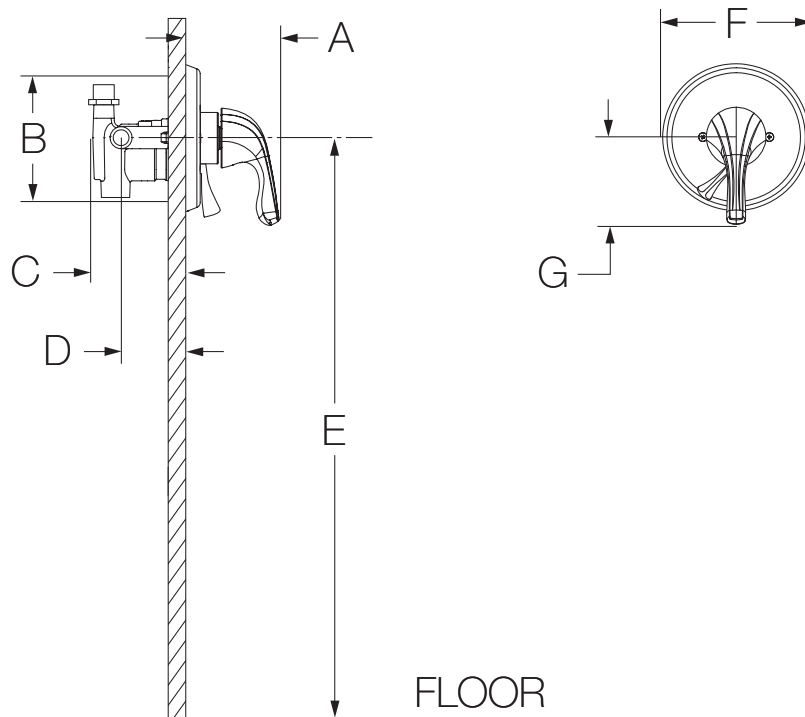
# Origins®

S-9600TS-PLR  
Tub/Shower Valve  
**Specification Submittal**



| <b>Specification</b>   | <b>Modifications</b>  |
|--|---|
| <p>Tub/shower valve powered by the Temptrol® Pressure Balancing valve with integral diverter. Tub/shower valve shall include adjustable stop screw to limit handle turn. Components made from metal and nonmetallic construction, plated in standard polished chrome finish.</p> <div style="text-align: right; margin-top: 10px;">   </div>         | <ul style="list-style-type: none"> <li><input type="checkbox"/> -B Brass escutcheon (chrome only)</li> <li><input type="checkbox"/> -CHKS Integral check stops - for use in installations where a positive shut-off device is used downstream of mixing valve</li> <li><input type="checkbox"/> -D Brass dome cover (chrome only)</li> <li><input type="checkbox"/> -IPS 1/2" female IPS connections</li> <li><input type="checkbox"/> -LAM  Lever handle</li> <li><input type="checkbox"/> -LP  Loop handle</li> <li><input type="checkbox"/> -OP 13" oval plate (PLR only)</li> <li><input type="checkbox"/> -REB Rebuild trim kit, includes TA-10 and TA-4</li> <li><input type="checkbox"/> -REV Reverse coring, hot on right, cold on left, for back to back installations</li> <li><input type="checkbox"/> -VP Vandal resistant escutcheon screws in place of standard screws</li> <li><input type="checkbox"/> -X Integral service stops - allows water shutoff at valve for service</li> </ul> |
| <p><b>Model Numbers</b></p> <ul style="list-style-type: none"> <li><input type="checkbox"/> <b>S-9600TS-PLR</b><br/><i>Origins Tub/Shower Valve</i></li> <li><input type="checkbox"/> <b>S-9600TS-PLR-TRM</b><br/><i>Origins Tub/Shower Valve Trim Only</i></li> <li><input type="checkbox"/> <b>S-46-2-BODY</b><br/><i>Temptrol Pressure Balancing tub/shower valve body</i></li> <li><input type="checkbox"/> <b>S-46-2X-BODY</b><br/><i>Temptrol Pressure Balancing tub/shower valve body with stops</i></li> </ul> |   |
| <p><b>Finish Options</b></p> <ul style="list-style-type: none"> <li><input type="checkbox"/> <b>-STN</b><br/><i>Satin Nickel finish</i></li> </ul>   |   |
| <p><b>Compliance</b></p> <p>-ASME A112.18.1/CSA B125.1</p> <div style="text-align: right; margin-top: 10px;">  </div>   |   |
| <p><b>Warranty</b></p> <p><b>Limited Lifetime</b> - to the original end purchaser in consumer/residential installations.<br/> <b>5 Years</b> - for industrial/commercial installations.<br/> Refer to <a href="http://www.symmons.com/warranty">www.symmons.com/warranty</a> for complete warranty information.</p>  | <p><b>Note:</b> Append appropriate -suffix to model number.</p>   |

## Dimensions



| Measurements |   |
|--------------|---|
| A            | 3-5/8", 92 mm   |
| B            | Shower Valve Hole Size<br>Min. Ø 3", 76 mm<br>Max. Ø 4", 102 mm |
| C            | 3-1/2", 89 mm   |
| D            | Rough-in<br>2-3/8" ± 1/2", 60 mm ± 13 mm                        |
| E            | Ref. 42", 1067 mm   |
| F            | Ø 5-3/4", 146 mm  |
| G            | 3-3/8", 86 mm   |

### Notes:

- 1) All dimensions measured from nominal rough-in (see D as reference).
- 2) Dimensions subject to change without notice.

Emplacement:








# Origins®

the smart choice™

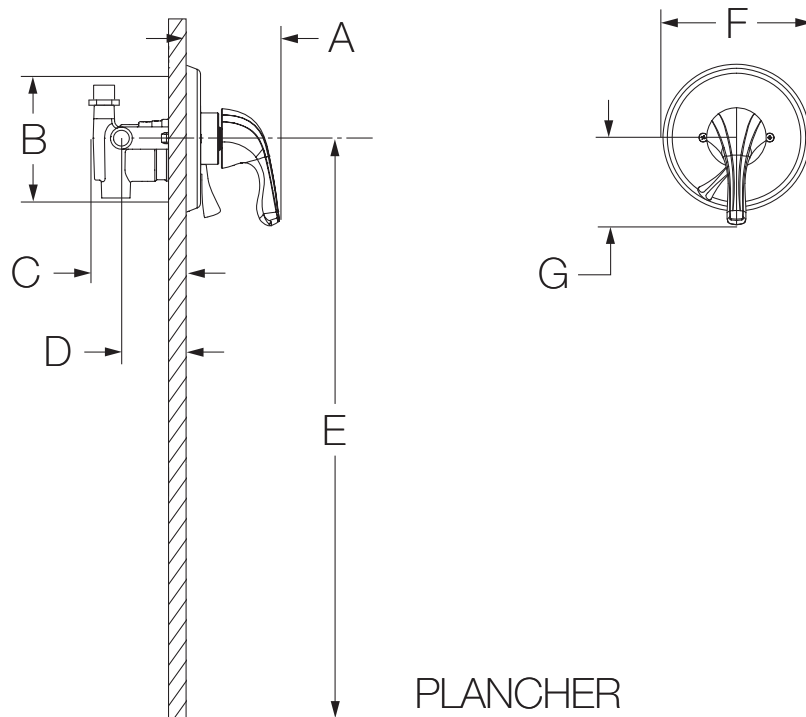
S-9600TS-PLR  
Système de douche

## Présentation des spécifications



| Spécification   | Modifications  |
|---|--|
| <p>Le système de baignoire-douche comprend la vanne à pression autorégularisée Temptrol® avec déviateur intégré. Le corps de vanne comprend la vis d'arrêt réglable pour limiter le tournage de la poignée. Les composants sont faits de matériaux métalliques et non métalliques au fini chrome poli standard.</p>     | <ul style="list-style-type: none"> <li><input type="checkbox"/> -B Vanne de la rosace chrome laiton</li> <li><input type="checkbox"/> -CHKS Valve d'arrêt intégrée</li> <li><input type="checkbox"/> -D Couvercle en dôme chrome laiton</li> <li><input type="checkbox"/> -IPS Raccords IPS femelles de 1/2 po</li> <li><input type="checkbox"/>  -LAM Poignée du levier</li> <li><input type="checkbox"/>  -LP Poignée de boucle</li> </ul> |
| <h3>Numéro de modèle</h3> <ul style="list-style-type: none"> <li><input type="checkbox"/> <b>S-9600TS-PLR</b><br/><i>Système de baignoire-douche Origins</i></li> <li><input type="checkbox"/> <b>S-9600TS-PLR-TRM</b><br/><i>Garniture seulement de baignoire-douche Origins</i></li> <li><input type="checkbox"/> <b>S-46-2-BODY</b><br/><i>Pression autorégularisée Temptrol</i></li> <li><input type="checkbox"/> <b>S-46-2X-BODY</b><br/><i>Pression autorégularisée robinet d'interruption du service Temptrol</i></li> </ul> | <ul style="list-style-type: none"> <li><input type="checkbox"/> -OP Assiette ovale 13 po</li> <li><input type="checkbox"/> -REB L'ensemble de remise en état de la finition, incluant TA-10 et TA-4</li> <li><input type="checkbox"/> -REV Corps central inversé pour installations dos à dos</li> <li><input type="checkbox"/> -VP Des vis anti-vandalisme de la rosace remplacent les vis régulières</li> <li><input type="checkbox"/> -X Robinet d'interruption du service</li> </ul>   |
| <h3>Options de finition</h3> <ul style="list-style-type: none"> <li><input type="checkbox"/> <b>-STN</b><br/><i>Fini nickel satiné</i></li> </ul>   |  |
| <h3>Conforme</h3> <p>-ASME A112.18.1/CSA B125.1</p>    |  |
| <h3>Garantie</h3> <p><b>À vie limitée</b> - à l'acheteur original dans les installations du consommateur ou résidentielles.<br/> <b>5 ans</b> - pour des installations commerciales et industrielles.<br/>     Se reporter au site <a href="http://www.symmons.com/warranty">www.symmons.com/warranty</a> (en anglais) pour l'information complète concernant la garantie.</p>  | <p><b>Remarque:</b> Juxtaposer le -suffixe approprié au numéro de modèle.</p>  |

## Dimensions



| Mesures |   |
|---------|---|
| A       | 3-5/8 po, 92 mm   |
| B       | Taille du trou<br>Min. Ø 3 po, 76 mm<br>Max. Ø 4 po, 102 mm |
| C       | 3-1/2 po, 89 mm   |
| D       | Robinetterie brute<br>2-3/8 po ± 1/2 po,<br>60 mm ± 13 mm   |
| E       | Réf. 42 po, 1067 mm   |
| F       | Ø 5-3/4 po, 146 mm  |
| G       | 3-3/8 po, 86 mm   |

### Remarques:

- 1) Toutes les dimensions sont mesurées à partir de la robinetterie brute nominale (voir D en référence).
- 2) Les dimensions sont sujettes à changer sans préavis.