

Models/Modelos/Modèles

76455▲

76465▲

Series/Series/Seria

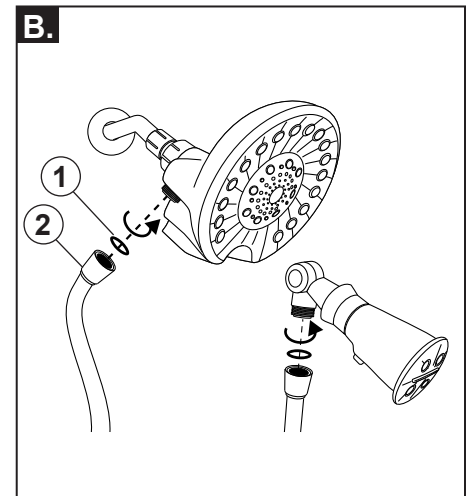
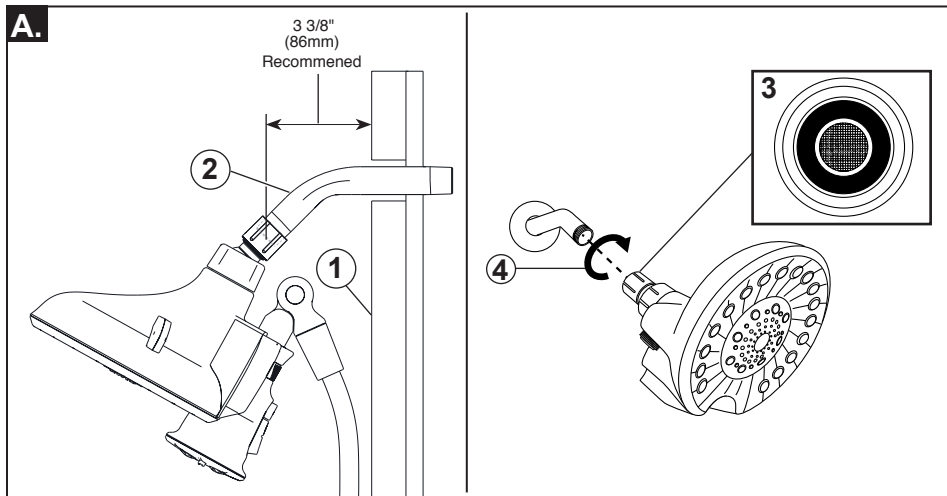
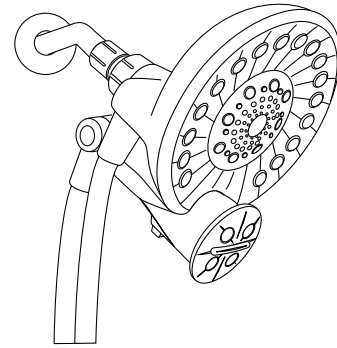
Write purchased model number here.  
Escriba aquí el número del modelo comprado.  
Inscrivez le numéro de modèle ici.

▲ Specify Finish  
Especifique el Acabado  
Précisez le Fini



1-800-438-6673

www.peerlessfaucet.com



- A.** The minimum recommended distance from the finished wall (1) to the end of the shower arm (2) is 3-3/8" (86 mm).  
**(3)** Verify that there is a gasket in the ball joint.  
**(4)** Hand tighten the shower head onto the shower arm. (Shower arm and flange sold separately.) **DO NOT USE TOOLS.** The use of tools may cause product failure or damage and voids the warranty.  
**Notice:** Removal of or tampering with the flow restrictor may result in shower head failure and will void the warranty.

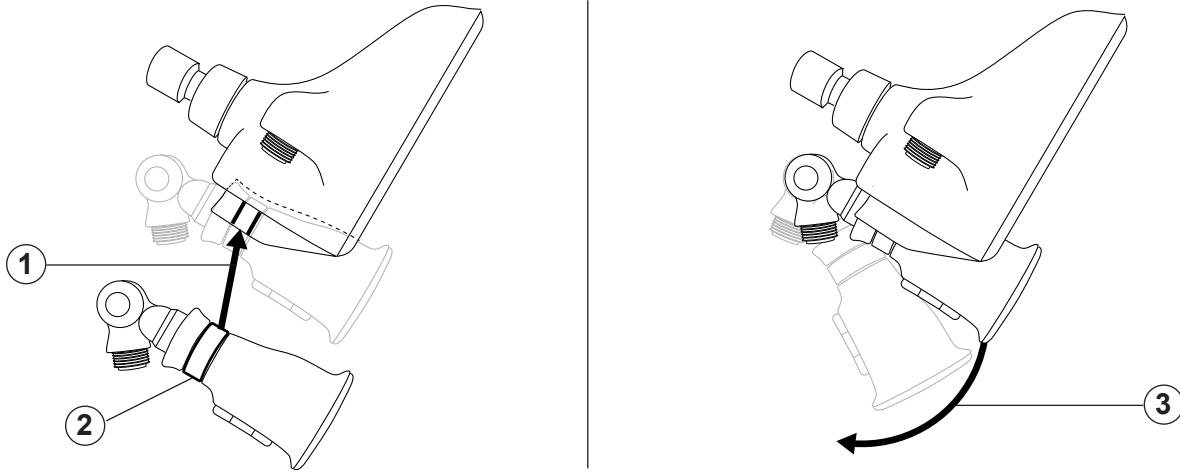
- B.** **(1)** Verify that there is a gasket in each hose nuts on the end of the hose.  
**(2)** Hand tighten one end of the hose onto the shower head and the other end to the hand shower. **DO NOT USE TOOLS.** The use of tools may cause product failure or damage and voids the warranty.

- A.** La distancia mínima recomendada desde la pared acabada (1) hasta el extremo del brazo de la ducha (2) es de 3-3/8" (86 mm).  
**(3)** Verifique que haya una arandela en la junta esférica.  
**(4)** Apriete con la mano el cabezal de ducha en el brazo de la ducha. (El brazo y la brida de la ducha se venden por separado). **NO USE HERRAMIENTAS.** El uso de herramientas puede causar fallas o daños en el producto y anular la garantía.  
**Atención:** La eliminación o la alteración del limitador de flujo puede causar la falla del cabezal de la ducha y anular la garantía.

- B.** **(1)** Verifique que haya una arandela en cada tuerca de la manguera en los extremos de la manguera.  
**(2)** Apriete con la mano un extremo de la manguera en el cabezal de la ducha y el otro extremo en la ducha de mano. **NO USE HERRAMIENTAS.** El uso de herramientas puede causar fallas o daños en el producto y anular la garantía.

- A.** Il est recommandé que la distance minimale entre le mur fini (1) et l'extrémité du bras de douche (2) soit de 3-3/8" (86 mm).  
**(3)** Vérifiez s'il y a un joint dans la rotule.  
**(4)** Serrez la pomme de douche sur le bras de douche. (Bras de douche et bride vendus séparément.) **NE PAS UTILISER D'OUTILS.** L'utilisation d'outils peut entraîner une défaillance ou un endommagement du produit et annuler la garantie.  
**Avis:** Le retrait ou la modification du limiteur de débit peut entraîner une défaillance de la tête de douche et annuler la garantie.

- B.** **(1)** Assurez-vous qu'il y a un joint dans chaque écrou de tuyau aux extrémités du tuyau.  
**(2)** Serrez une extrémité du tuyau sur la pomme de douche et l'autre extrémité sur la douchette. **NE PAS UTILISER D'OUTILS.** L'utilisation d'outils peut entraîner une défaillance ou un endommagement du produit et annuler la garantie.

**C.**

**C. (1)** To attach the hand shower to the shower head, make sure that the hand shower controls are facing down and water flow adjustments (2) align with the back of the shower head clasp. Push the hand shower against the shower head clasp until the two parts snap together.

**(2)** To remove the hand shower, pull down on the front of the wand.

**Note:** If the shower head moves when removing the hand shower, hand tighten the connections between the shower head and the shower arm. **DO NOT USE TOOLS.** The use of tools may cause product failure or damage and voids the warranty.

**C. (1)** Para colocar la ducha de mano en el cabezal de la ducha, asegúrese de que los controles de la ducha de mano estarán hacia abajo y los ajustes del flujo de agua (2) estarán alineados con la parte posterior del cierre de la cabeza de la ducha. Empuje la ducha de mano contra el cierre del cabezal de la ducha hasta que las dos partes estén encajadas.

**(3)** Para quitar la ducha de mano, baje hacia abajo el frente de la varilla.

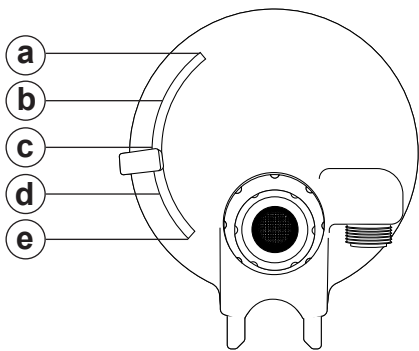
**Nota:** Si el cabezal de la ducha se mueve al retirar la ducha de mano, ajuste a mano las conexiones entre el cabezal de la ducha y el brazo de la ducha. **NO UTILICE HERRAMIENTAS.** El uso de herramientas puede causar fallas o daños en el producto y anular la garantía

**C. (1)** Afin de fixer la douchette à la pomme de douche, les commandes des douches à main doivent être orientées vers le bas et que les réglages du débit d'eau (2) s'alignent sur l'arrière du fermoir de la pomme de douche. Poussez la douchette contre le fermoir de la pomme de douche jusqu'à ce que les deux parties s'enclenchent ensemble.

**(3)** Afin de retirer la douchette, tirez sur le devant de la baguette.

Remarque: Lorsque vous retirez la douchette, si la tête de douche bouge, alors serrez à la main les connexions entre la pomme de douche et le bras de douche. **NE PAS UTILISER D'OUTILS.** L'utilisation d'outils peut entraîner une défaillance ou un endommagement du produit et annuler la garantie.

### Shower Head Controls Controles de la cabeza de ducha Commandes de tête de douche

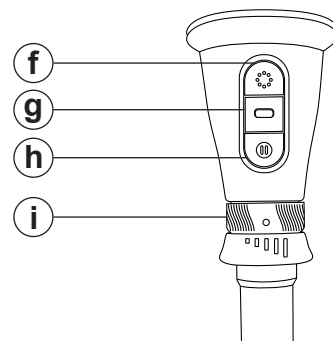


The shower head has 5 spray modes. To change the mode, move lever on the back of the shower head to the desired setting, **(a)** Massage only, **(b)** Water Amplifying only, **(c)** Full spray only, **(d)** Hand shower and full spray, **(e)** Hand shower only.

El cabezal de ducha tiene 5 modos de rociado. Para cambiar el modo, mueva la palanca de la parte posterior del cabezal de ducha a la configuración deseada, **(a)**-Solo masaje, **(b)** -Solo amplificación de agua, **(c)**-Solo rociado completo, **(d)**-Ducha de mano y rociado completo, **(e)**-Solo ducha de mano.

La pomme de douche dispose de 5 modes de pulvérisation. Pour changer le mode, déplacez le levier situé à l'arrière de la pomme de douche au réglage désiré, **(a)**-Massage seulement, **(b)**-Eau seulement, **(c)**-Pleine pulvérisation seulement, **(d)**-Douche et pulvérisation complète, **(e)**-Douche seulement.

### Hand Shower Controls Controles de la ducha de mano Commandes de douche à main

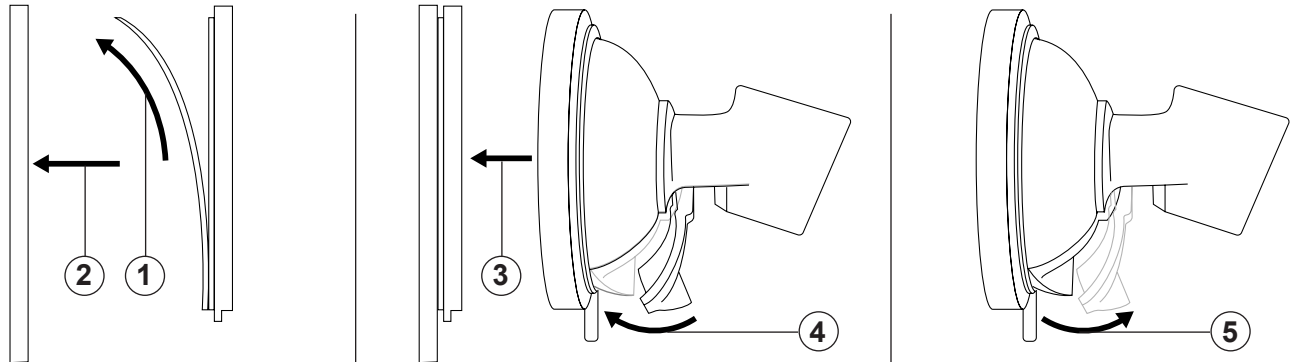


The hand shower has 3 mode buttons. The top two modes toggle between a **(f)** full spray and a **(g)** soft waterfall, the bottom mode **(h)** pauses: restricts water flow to a slow trickle. It also has a **(i)** volume-adjusting dial; rotate the dial to increase or decrease water flow.

La ducha de mano tiene 3 botones de modo. Los dos modos superiores alternan entre un **(f)** rociado completo y una **(g)** cascada suave, el modo de fondo **(h)** hace una pausa: restringe el flujo de agua a un goteo lento. También tiene un **(i)** dial de ajuste de volumen; Gire el dial para aumentar o disminuir el flujo de agua.

La douche à main est munie de 3 boutons de mode. Les deux modes supérieurs basculent entre une pulvérisation complète **(f)** et une chute d'eau douce **(g)**, le mode inférieur **(h)** s'interrompt: limite le débit d'eau à un écoulement lent. Il a également un **(i)** cadran de réglage du volume; Faites tourner le cadran pour augmenter ou diminuer le débit d'eau.

**Hand Shower Wall Mount (If Applicable)**  
**Montaje de Pared con Ducha de Mano (si corresponde)**  
**Support mural de douche à main (si applicable)**



**Note:** The white paper card is for shipping purposes only; remove and discard before final installation

Before installing make sure that the surface is clean, dry and free from steam and moisture.

If installing on a smooth surface, skip to step (3).

(1) Remove and discard the top layer of film from the adhesive tape on the back of the clear disk.

(2) Press the clear disk firmly against the surface, allow 12 hours to set before use or exposure to steam or moisture.

(3) Press the back of the suction pad against the clear disk or smooth surface.

(4) Push the lever down until it snaps closed. Gently pull to confirm that the hand shower mount is secured onto the surface; if it is not, repeat steps (3) - (4).

(5) To remove the wall mount, lift the lever to release suction.

**Nota:** la tarjeta del libro blanco es solo para propósitos de envío; eliminar y desechar antes de la instalación final. Antes de la instalación, asegúrese de que la superficie esté limpia, seca y libre de vapor y humedad.

Si se instala sobre una superficie lisa, omita al paso (3).

(1) Retire y deseche la capa superior de la película de la cinta adhesiva en la parte posterior del disco transparente.

(2) Presione el disco transparente firmemente contra la superficie y espere 12 horas antes de usarlo o exponerlo al vapor o a la humedad.

(3) Presione la parte posterior de la almohadilla de succión contra el disco transparente o la superficie lisa.

(4) Empuje la palanca hacia abajo hasta que se cierre. Tire suavemente para confirmar que el soporte de la ducha de mano esté asegurado en la superficie; si no es así, repita los pasos (3) - (4).

(5) Para quitar el soporte de pared, levante la palanca para liberar la succión.

**Remarque:** La carte de papier blanc est uniquement pour l'expédition; veuillez enlever et jeter avant l'installation finale. Avant l'installation, assurez-vous que la surface est propre, sèche et exempte de vapeur et d'humidité.

Lors de l'installation sur une surface lisse, passez à l'étape (3).

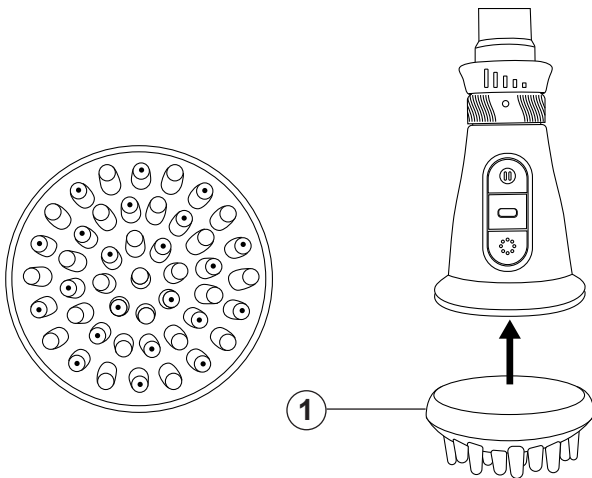
(1) Retirez et jetez la couche supérieure du film du ruban adhésif à l'arrière du disque transparent.

(2) Appuyez fermement sur le disque transparent contre la surface pendant 12 heures pour régler avant de l'utiliser ou de l'exposer à la vapeur ou à l'humidité.

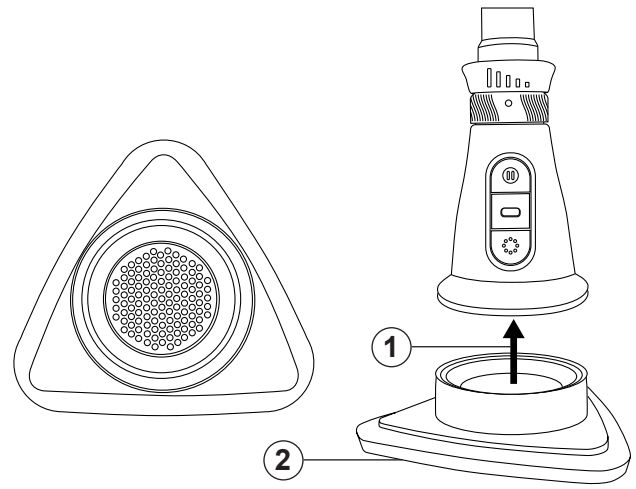
(3) Appuyez sur l'arrière de la ventouse contre le disque transparent ou la surface lisse.

(4) Poussez le levier vers le bas jusqu'à ce qu'il s'enclenche. Tirez doucement pour confirmer que le support de douche à main est fixé sur la surface; Si ce n'est pas le cas, répétez les étapes (3) - (4).

(5) Afin de retirer le support mural, soulevez le levier pour libérer l'aspiration.

**76030****Pet Wash Attachment (If Applicable)****Accesorio para Lavado de Perros (Si corresponde)****Dispositif de lavage pour chien (le cas échéant)****For Model 76455 Only**

(1) To attach, press the dog wash attachment firmly against the spray face of the hand shower. Note: Remove from hand shower, clean, and dry after use.

**76031****Cleaning Attachment (If Applicable)****Accesorio de limpieza (si corresponde)****Dispositif de nettoyage (le cas échéant)****For Model 76455 Only**

(1) To attach, press the cleaning attachment firmly against the spray face of the hand shower.

(2) Cleaning pad can be removed and replaced.

**Note:** Prior to using the cleaning attachment, refer to the manufacturer's cleaning instructions for the surface or item to be cleaned. Remove attachment from hand shower, clean, and dry after use.

**Sólo para los Modelo 76455**

(1) Para colocarlo, presione el accesorio de lavado para perros firmemente contra la cara de pulverización de la ducha de mano. Nota: Retire de la ducha de mano, límpiela y séquela después de su uso.

**Sólo para los Modelo 76455**

(1) Para colocarlo, presione el accesorio de limpieza firmemente contra la cara de pulverización de la ducha de mano.

(2) La almohadilla de limpieza se puede quitar y reemplazar.

**Nota:** Antes de usar el accesorio de limpieza, consulte las instrucciones de limpieza del fabricante para la superficie o el ítem que se va a limpiar. Retire el accesorio de la ducha de mano, límpielo y séquelo después de su uso.

**Modèle 76455 seulement**

(1) Afin d'attacher, appuyez fermement l'accessoire de lavage de chien contre la surface de pulvérisation de la douchette. Remarque: Retirer de la douche à main, nettoyer et sécher après utilisation.

**Modèle 76455 seulement**

(1) Afin d'attacher, appuyez fermement sur l'accessoire de nettoyage contre la surface de pulvérisation de la douchette.

(2) Lors de nettoyage, il faut retirer et remplacer le tampon.

**Remarque:** Avant d'utiliser l'accessoire de nettoyage, reportez-vous aux instructions de nettoyage du fabricant pour la surface ou l'article à nettoyer. Retirez l'accessoire de la douchette, nettoyez-le et séchez-le après utilisation.

## Backflow Protection

Your product is not equipped with backflow protection. In order to make your product backflow compliant, if required by local plumbing code, a vacuum breaker will need to be added.

## Caution

- To avoid injury to a child or pet, aim spray away from eyes, ears, mouth and nose.
- This product is not a toy. It is intended for cleaning only. Do not leave showerhead unattended while water is on.
- Do not use on pets that are pregnant, nursing, or under 12 weeks, unless otherwise recommended by a veterinarian.
- Thoroughly clean all equipment after use to prevent irritation or harm to self, pet or child from any residual cleaning chemicals.

## Warning

WARNING: WHEN IN "PAUSE" MODE, THIS PRODUCT WILL PROVIDE A SMALL BUT CONTINUOUS FLOW OF WATER, AS REQUIRED BY PLUMBING CODES. THIS FLOW OF WATER MAY BE SUBJECT TO DRAMATIC TEMPERATURE CHANGES WHEN THE PRODUCT IS RETURNED TO THE "ON" POSITION, WHICH MAY RESULT IN PERSONAL INJURY. TO MINIMIZE THE RISK OF PERSONAL INJURY, ALWAYS POINT THE PRODUCT AWAY FROM YOURSELF WHEN RETURNING TO THE "ON" POSITION AND CHECK THE WATER TEMPERATURE WITH YOUR HAND. CHILDREN AND OTHERS WHO MAY NOT UNDERSTAND THIS WARNING SHOULD NOT USE "PAUSE" MODE.

## CLEANING AND CARE

Care should be given to the cleaning of this product. Although its finish is extremely durable, it can be damaged by harsh abrasives or polish. To clean, simply wipe gently with a damp cloth and blot dry with a soft towel.

---

## Protección contra Flujo de Retorno

Su producto no está equipado con protección contra flujo de retorno. Para cumplir con el flujo de retorno de su producto, si así lo exige el código de fontanería local, se deberá agregar un disyuntor de vacío.

## Precaución

- Para evitar lesiones a un niño o mascota, apunte el pulverizador lejos de los ojos, oídos, boca y nariz.
- Este producto no es un juguete. Está destinado a la limpieza solamente. No deje desatendido el cabezal de ducha mientras el agua está encendida.
- No lo use en mascotas que estén embarazadas, amamantando o menores de 12 semanas, a menos que el veterinario lo recomiende.
- Limpie completamente todo el equipo después de su uso para evitar la irritación o el daño a sí mismo, a la mascota o al niño desde los productos químicos de limpieza residuales.

## Advertencia

ADVERTENCIA: CUANDO ESTÁ EN EL MODO "PAUSAR", ESTE PRODUCTO PROPORCIONARÁ UN FLUJO PEQUEÑO PERO CONTINUO, SEGÚN LO REQUIERAN LOS CÓDIGOS DE FONTANERÍA. ESTE FLUJO DE AGUA PUEDE ESTAR SUJETO A LOS CAMBIOS DE TEMPERATURA DRAMÁTICOS CUANDO EL PRODUCTO SE DEVUELVE A LA POSICIÓN "ENCENDIDO", LO CUAL PODRÍA RESULTAR EN LESIONES PERSONALES. PARA MINIMIZAR EL RIESGO DE LESIONES PERSONALES, SIEMPRE COLOQUE EL PRODUCTO ALEJADO DE USTED MISMO AL REGRESAR A LA POSICIÓN DE "ENCENDIDO" Y COMPRUEBE LA TEMPERATURA DEL AGUA CON SU MANO. LOS NIÑOS Y OTROS QUE NO PUEDAN COMPRENDER ESTA ADVERTENCIA NO DEBEN UTILIZAR EL MODO "PAUSAR".

## LIMPIEZA Y CUIDADO DE SU LLAVE

Tenga cuidado al ir a limpiar este producto. Aunque su acabado es sumamente durable, puede ser afectado por agentes de limpieza o para pulir abrasivos. Para limpiar su llave, simplemente frótelas con un trapo húmedo y luego séquela con una toalla suave.

---

## Protection contre les retours

Votre produit n'est pas équipé d'une protection anti-refoulement. Afin de rendre votre produit compatible avec le retour d'eau, si requis par le code de plomberie local, il faut ajouter un brise-vidé

## Attention

- Afin d'éviter de blesser un enfant ou un animal de compagnie, viser la pulvérisation loin des yeux, des oreilles, de la bouche et du nez.
- Ce produit n'est pas un jouet. Il est destiné au nettoyage uniquement. Ne laissez pas la pomme de douche sans surveillance lorsque l'eau est allumée.
- Ne pas utiliser sur les animaux de compagnie qui sont enceintes, qui allaitent ou qui ont moins de 12 semaines, sauf avis contraire d'un vétérinaire.
- Nettoyez soigneusement tout l'équipement après usage pour éviter toute irritation ou préjudice à soi-même, aux animaux de compagnie ou aux enfants de tout produit chimique de nettoyage résiduel.

## Avertissement

AVERTISSEMENT: LORSQU'IL EST EN MODE «PAUSE», CE PRODUIT FOURNIRA UN DÉBIT D'EAU FAIBLE MAIS CONTINU, TEL QUE REQUIS PAR LES CODES DE PLOMBERIE. CET ÉCOULEMENT D'EAU PEUT ÊTRE SUJET À DES CHANGEMENTS DE TEMPÉRATURE IMPORTANTS LORSQUE LE PRODUIT EST REMIS DANS LA POSITION «ON», CE QUI PEUT ENTRAÎNER DES BLESSURES CORPORELLES. POUR MINIMISER LES RISQUES DE BLESSURES, TOUJOURS POINTER LE PRODUIT LOIN DE VOUS LORSQUE VOUS REVENEZ À LA POSITION «ON» ET VÉRIFIEZ LA TEMPÉRATURE DE L'EAU AVEC VOTRE MAIN. LES ENFANTS ET AUTRES PERSONNES QUI NE COMPRENNENT PAS CET AVERTISSEMENT NE DOIVENT PAS UTILISER LE MODE "PAUSE".

## INSTRUCTIONS DE NETTOYAGE

Il faut le nettoyer avec soin. Même si son fini est extrêmement durable, il peut être abîmé par des produits fortement abrasifs ou des produits de polissage. Il faut simplement le frotter doucement avec un chiffon humide et le sécher à l'aide d'un chiffon doux.

