

IMPORTANT INFORMATION

CAUTION: Risk of personal injury. If not blocked, hazardous gases may leak from the flange opening. Temporarily place a rag in the flange opening until the toilet is ready to install.

WARNING: Risk of product damage. Do not use in-tank cleaners in your toilet. Products containing chlorine (calcium hypochlorite) can seriously damage fittings in the tank. This damage can cause leakage and property damage.

1A. Lag bolts and washers

1B. T-bolts

3A. Place the toilet over flange with T-bolts through the rear holes.

3B. Mark the front holes.

4A. Remove the toilet. Drill the front holes.

6A. Place toilet with the T-bolts through the rear holes.

7A. Install a cap base, washer, nut, and cap to each T-bolt.

7B. Install a cap base, washer, lag bolt and cap through each front hole.

8A. Install the flushometer according to the manufacturer's instructions. Flush several times and check for leaks.

Need help? Contact the KOHLER Customer Care Center at 1-800-4KOHLER (1-800-456-4537).

For service parts information, visit kohler.com/serviceparts.

For care and cleaning and other information, visit us.kohler.com.

RENSEIGNEMENTS IMPORTANTS

ATTENTION: Risque de blessures. Si elle n'est pas bloquée, une fuite de gaz dangereux pourrait provenir de l'ouverture de la bride. Si la nouvelle toilette n'est pas installée immédiatement, placer temporairement un chiffon dans la bride.

AVERTISSEMENT: Risque d'endommagement du produit. Ne pas utiliser de détergents faits pour le réservoir dans la toilette. Les produits contenant du chlore (hypochlorite de calcium) peuvent sérieusement endommager les raccords du réservoir. Cela peut créer des fuites et des dommages matériels.

1A. Tire-fond et rondelles

1B. Boulons en T

3A. Poser la toilette par-dessus la bride en faisant passer les boulons en T à travers les trous arrière.

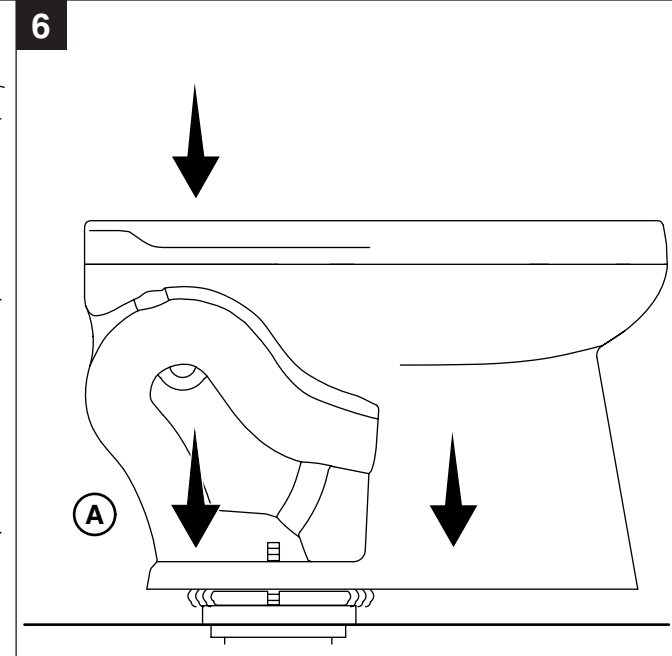
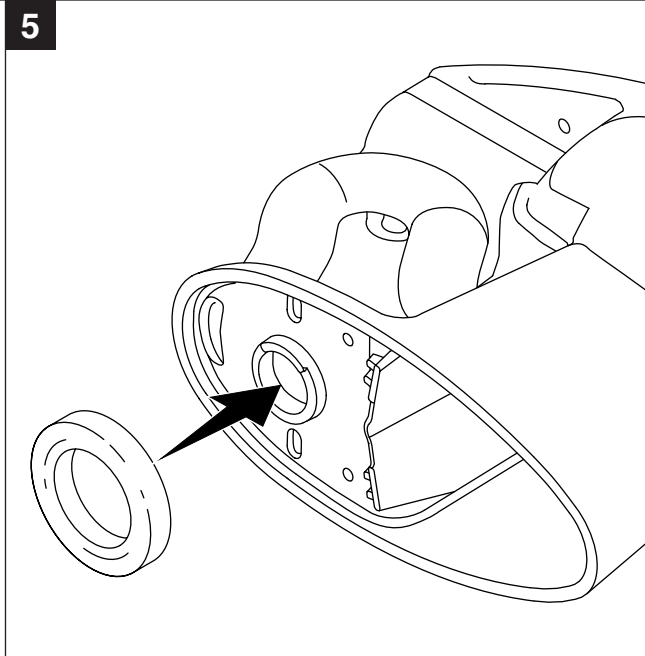
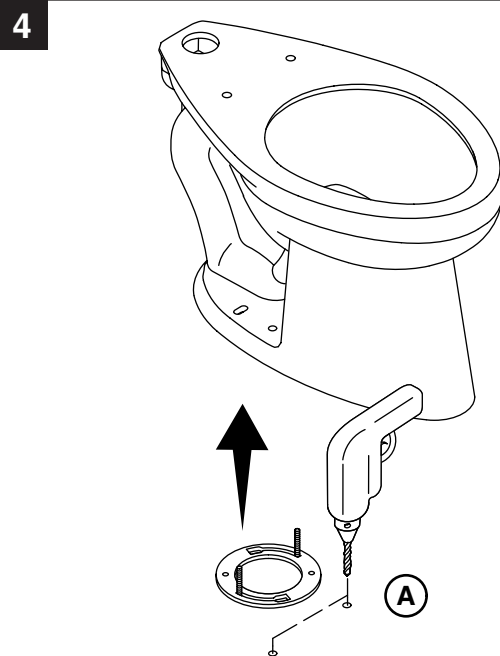
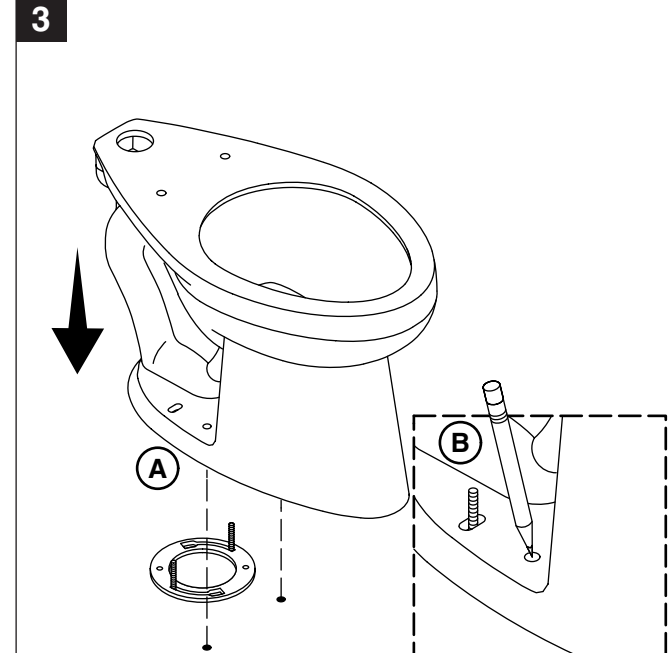
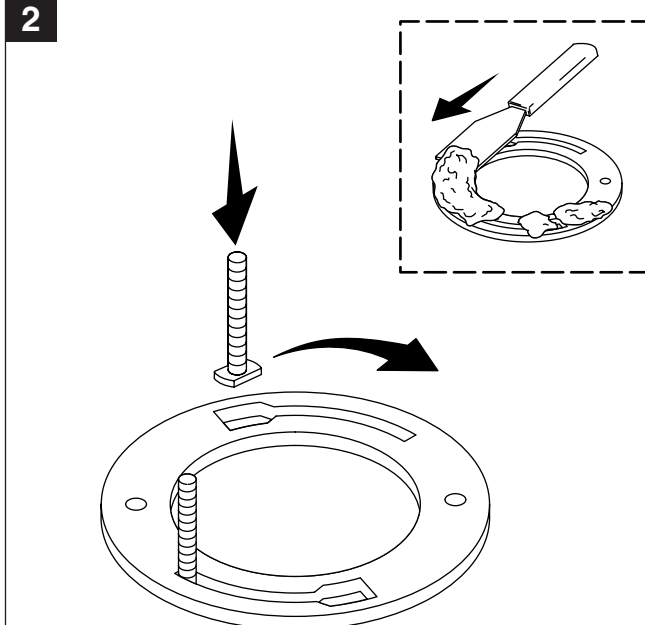
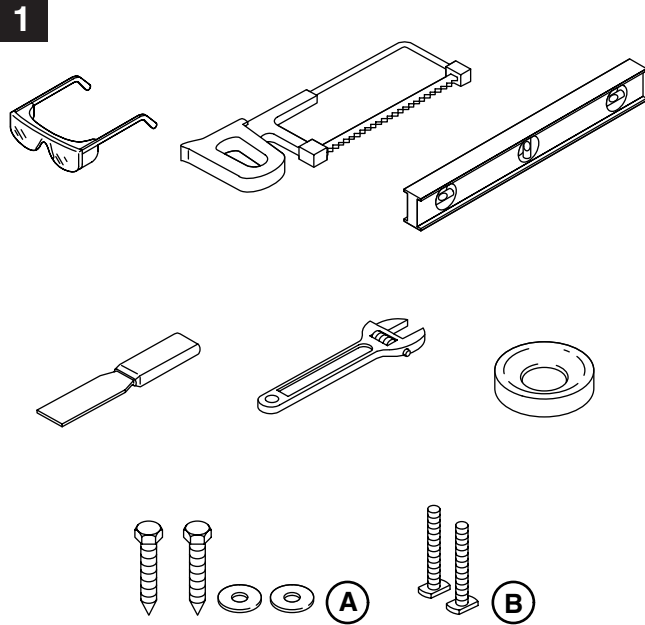
3B. Marquer les trous avant.

4A. Retirer la toilette. Percer les trous avant.

6A. Placer la toilette avec les boulons en T à travers les trous arrière.

7A. Installer une base de chapeau, une rondelle, un écrou et un chapeau sur chaque boulon en T.

7B. Installer une base de chapeau, une rondelle, un tire-fond et un chapeau à travers chaque trou avant.



8A. Installe le robinet de chasse conformément aux instructions du fabricant. Passer la chasse à plusieurs reprises et inspecter pour rechercher des fuites.

Besoin d'aide? Appeler le centre de services à la clientèle de KOHLER au 1-800-4KOHLER (1-800-456-4537).

Pour tout renseignement sur les pièces de rechange, visiter le site kohler.com/serviceparts.

Pour des renseignements sur l'entretien et le nettoyage et pour d'autres renseignements, visiter le site us.kohler.com.

INFORMACIÓN IMPORTANTE

⚠️ PRECAUCIÓN: Riesgo de lesiones personales. Si no se tapa la abertura de la brida, podrían fugarse gases nocivos. Si el inodoro nuevo no se instala de inmediato, cubra provisionalmente la abertura de la brida con un trapo.

⚠️ ADVERTENCIA: Riesgo de daños al producto. Para limpiar el inodoro no utilice productos que se colocan dentro del tanque. Los productos que contienen cloro (hipoclorito de calcio) pueden dañar mucho las piezas del tanque. Esto puede causar fugas y daños a la propiedad.

1A. Tornillos de rosca para madera y arandelas

1B. Pernos en T

3A. Coloque el inodoro sobre la brida con los pernos en T a través de los orificios posteriores.

3B. Marque los orificios delanteros.

4A. Retire el inodoro. Taladre los orificios delanteros.

6A. Coloque el inodoro con los pernos en T a través de los orificios posteriores.

7A. Instale una base para tapaperno, una arandela, una tuerca y un tapaperno en cada perno en T.

7B. Instale una base para tapaperno, una arandela, un tornillo de rosca para madera y un tapaperno en cada orificio delantero.

8A. Instale la válvula de descarga de acuerdo a las instrucciones del fabricante. Active la descarga del inodoro varias veces, y verifique que no haya fugas.

¿Necesita ayuda? Comuníquese con el Centro de Atención a Clientes de KOHLER al 1-800-4KOHLER (1-800-456-4537).

Para consultar información sobre piezas de repuesto, visite kohler.com/serviceparts.

Para consultar información de cuidado, limpieza y de otro tipo, visite us.kohler.com.

